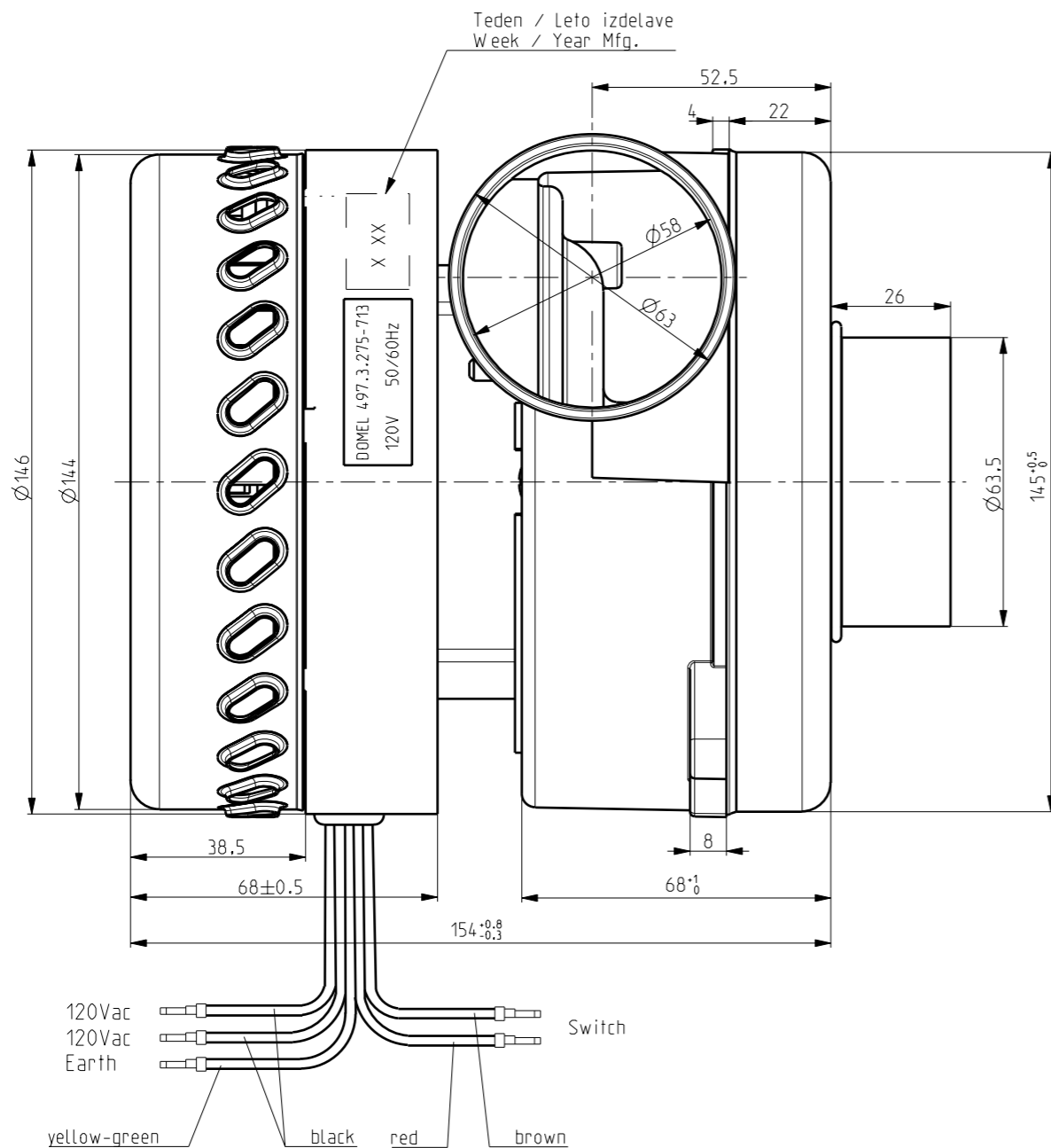
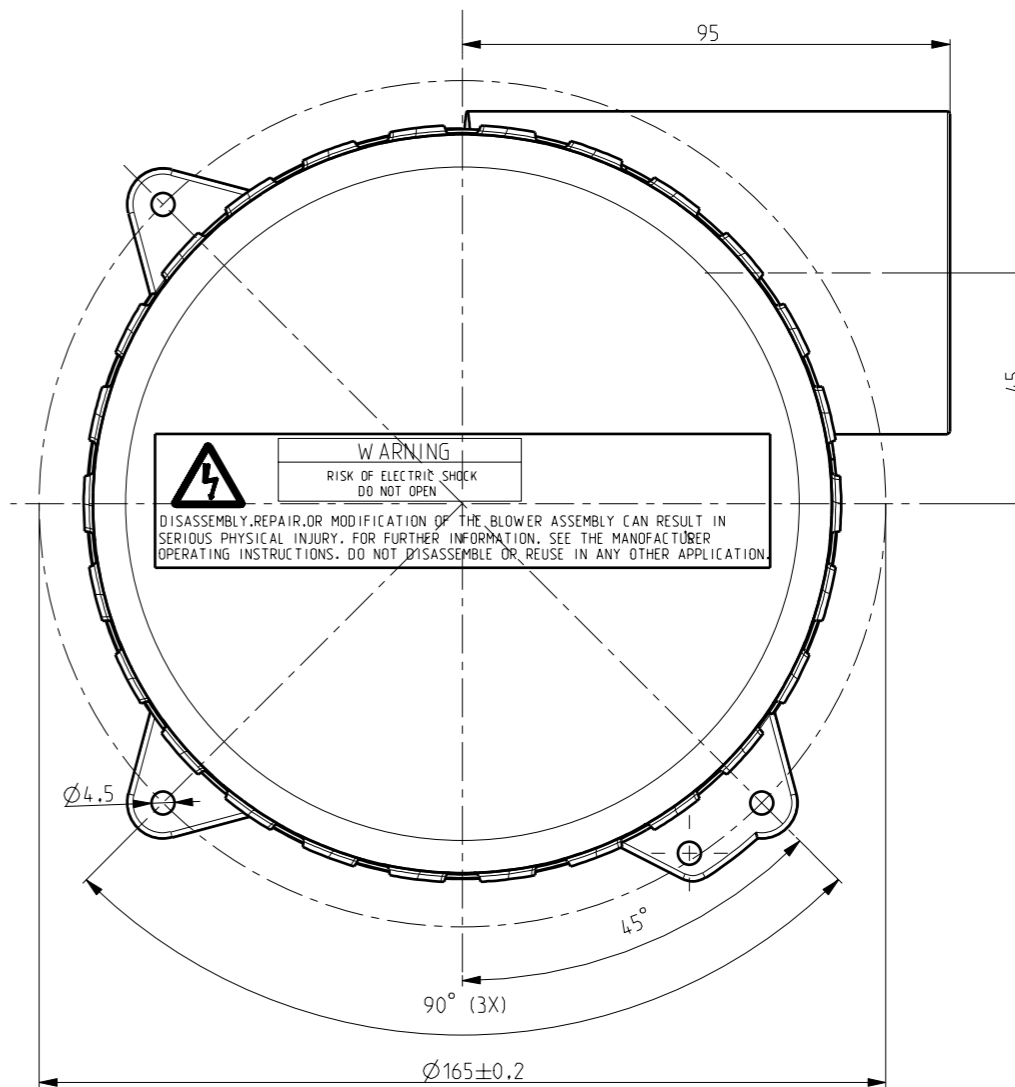


NAPETOST VOLTAGE	120 V
FREKVENCA FREQUENCY	50/60 Hz
NAZIVNA MOČ NOMINAL POWER	1000 W

Ime modela 4973275713_SESALNA_ENOTA



Connection wires length: 2 ft. (610mm)



OSNOVNE ZNAČILNOSTI		TYPICAL CHARACTERISTICS	
IZVEDBA	ENOSTOPENJSKA	FAN SYSTEM	SINGLE STAGE
VLEŽAJENJE	DVA KROGLIČNA LEŽAJA	BEARINGS	DUAL BALL
VRSTA PRETOKA	MIMO MOTORJA	DISCHARGE	BY-PASS
SMER VRTENJA	LEVA	DIRECTION OF ROTATION	CCW

Tolerance odprtih mer ISO 2768 - m		Površinska hrapavost		Merilo 1:2		Original format ISO 5457 - A2	
Datum Izdel. 27.06.05 Pregl.		Ime Koblar U.		Naziv PUHALO BLOWER			
B1 7578 06.01.06 Koblar U.		A0 7407 01.07.05 Koblar U.		Koda 497.3.275-713		List 3+ Stran 1	
Ozn. št. obvestila		Datum		Ime		Pripadnost	
				DOMEL		Namesto	
				Prejeto 21. 4228 Zeleniki, Slovenija			

Izdelano s CAD - ročno spreminjanje ni dovoljeno!
Vsak prenos tretjim osebam ali uporaba v neopredeljene namene ni dovoljena po zakonu o avtorskih pravicah