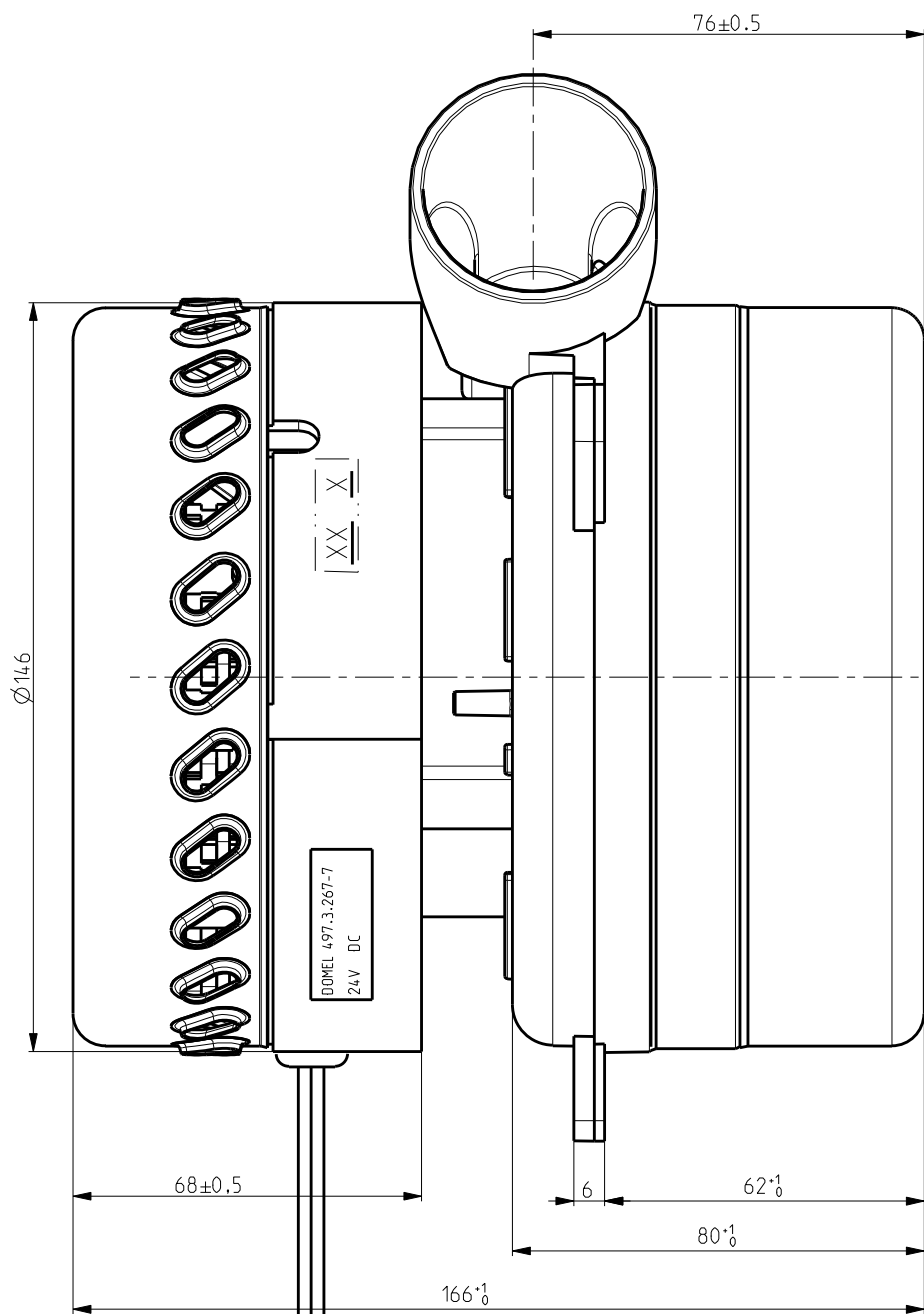
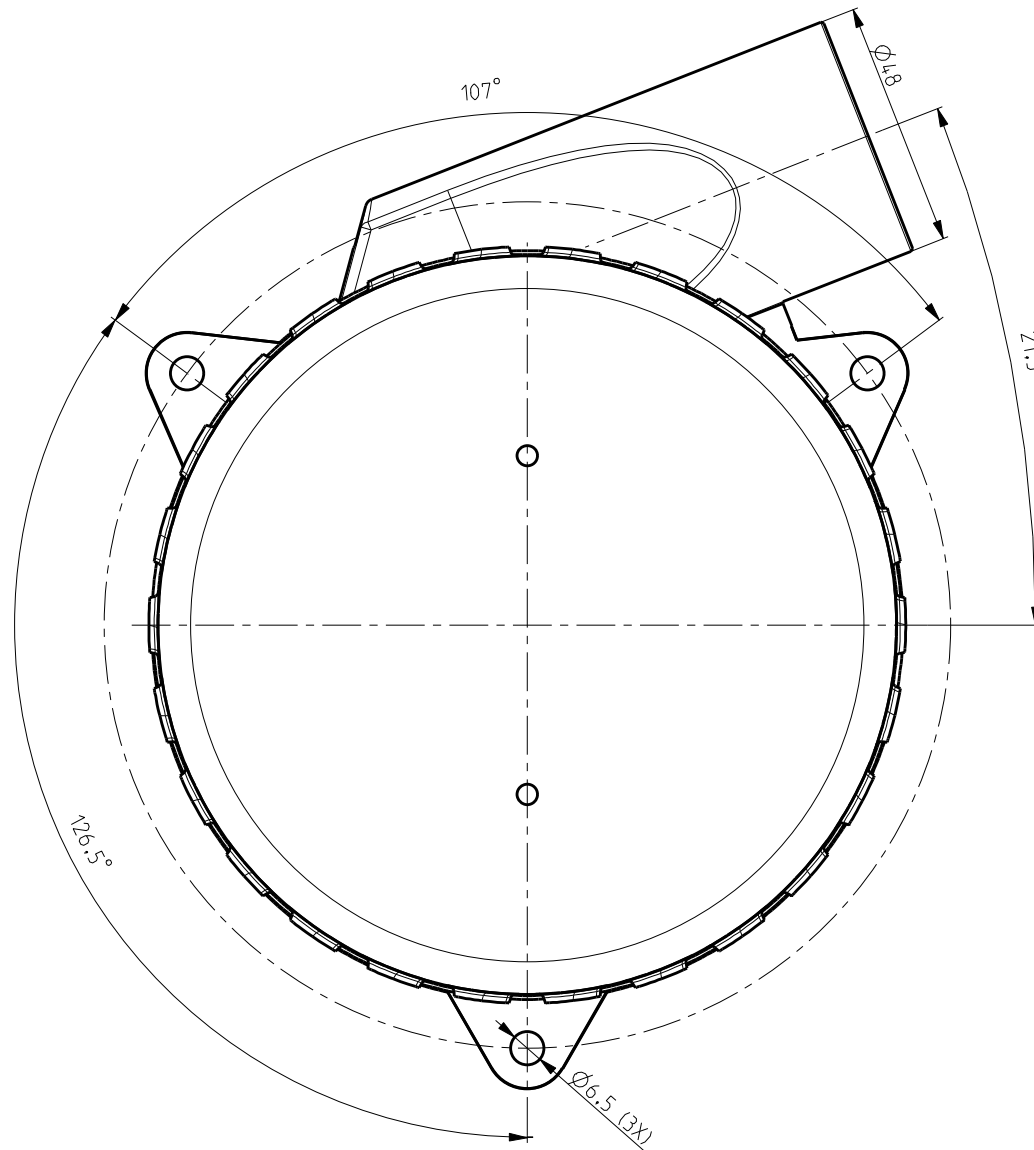


NAPETOST VOLTAGE	24 VDC
FREKVENCA FREQUENCY	/
NAZIVNA MOČ NOMINAL POWER	650 W



24 Vdc  
24 Vdc

Dolžina izvodov / Wires length: 220±10mm



OSNOVNE ZNAČILNOSTI		TYPICAL CHARACTERISTICS	
IZVEDBA	DVOSTOPENJSKA	FAN SYSTEM	TWO STAGES
VLEŽAJENJE	DVA KROGLIČNA LEŽAJA	BEARINGS	DUAL BALL
VRSTA PRETOKA	MIMO MOTORJA	DISCHARGE	BY PASS
SMER VRTENJA	LEVA	DIRECTION OF ROTATION	CCW

Tolerance odprtih mer Tolerances without individual indications		Površinska hrapavost Surface finishing		Merilo Scale		Original format ISO 5457 - A2	
ISO 2768 - m				1:2			
Datum/Date		Ime/Name		Naziv Title			
06.06.03		Lotrič J.		PUHALO BLOWER			
Pregl. Verified		03.10.08		Močnik A.			
D1	8746	03.10.08	Koblar U.				
C1	8427	18.01.08	Koblar U.				
B1	7148	26.11.04	Kavčič M.				
A0	6736	30.09.03	Mohorič				
Dzn. Mark		St. obvestila No. of notice		Datum Date		Ime Name	
DOMEL®				Koda Code		List Sheet	
Otoki 21, 4228 Železniki, Slovenija				497.3.267-7		3+	
						Stran Page	
						1	
4973267007_SESALNA_ENOTA							