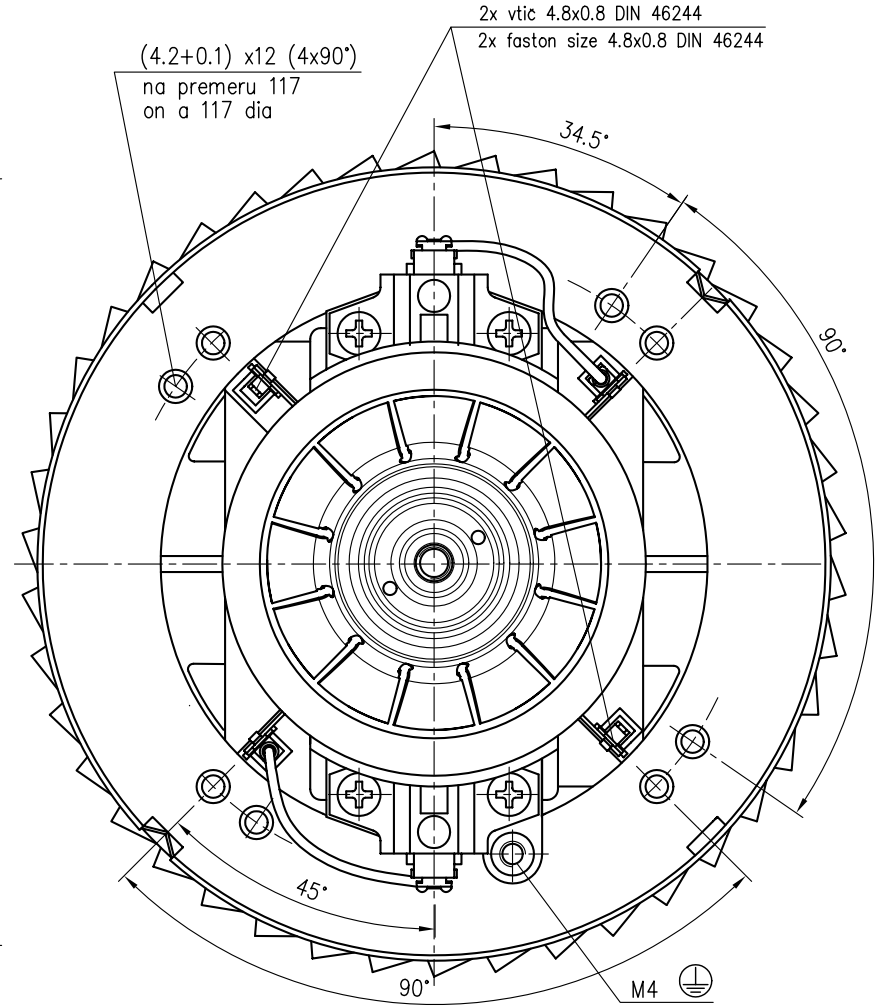
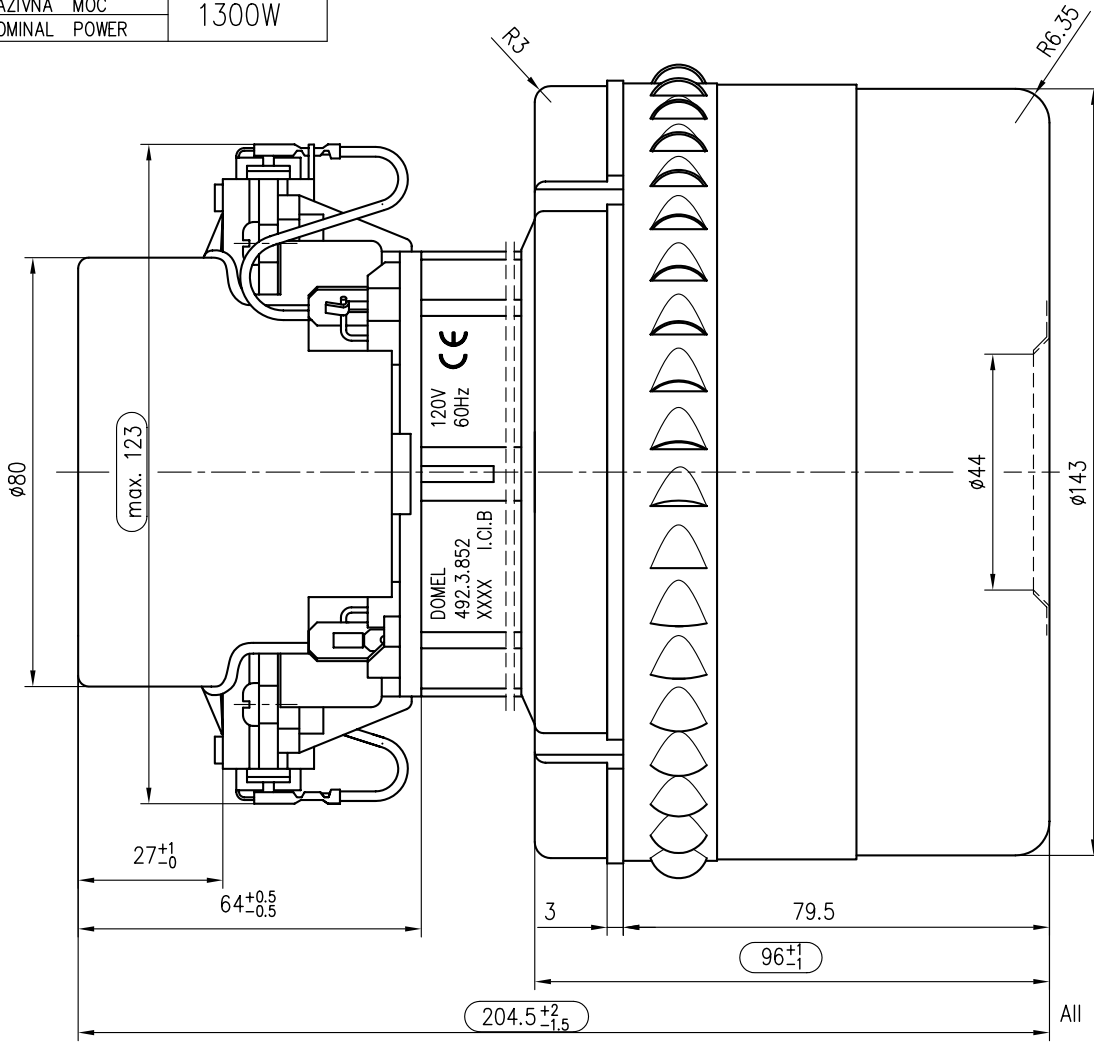


NAPETOST	120V
VOLTAGE	120V
FREKVENCA	60Hz
FREQUENCY	60Hz
NAZIVNA MOČ	1300W
NOMINAL POWER	1300W

Po UL predpisih  
In accordance with UL



All dimensions in mm.

OSNOVNE ZNAČILNOSTI		TYPICAL CHARACTERISTICS	
IZVEDBA	TROSTOPENJSKA	FAN SYSTEM	THREE STAGE
VLEZAJENJE	DVA KROGLIČNA LEZAJA	BEARINGS	DUAL BALL
VRSTA PRETOKA	MIMO MOTORJA	DISCHARGE	BY PASS
SMER VRTENJA	LEVA	DIRECTION OF ROTATION	CCW

Tolerance odprtih mer ISO 2768 - m			Površinska hrapavost		Merilo 1:1		Original format ISO 5457 - A3	
Datum 09.05.05			Ime J. Luznar		Naziv SESALNA ENOTA VACUUM CLEANER MOTOR			
Izdel. 08.06.05			Pregl. J. Kavcic		Koda 492.3.852			
A0 7375 08.06.05 J. Luznar			DOMEL		List 3+		Stran 1	
Ozn. St. obvestila Datum Ime			Otoki 21, 4228 Zelezniki, Slovenija		Pripadnost		Namesto	

Obr.: 02-01/3  
izdelano s CAD - ročno spreminjanje ni dovoljeno!  
Vsak prenos tretjim osebam ali uporaba v nedogovorjene namene ni dovoljena po zakonu o avtorskih pravicah