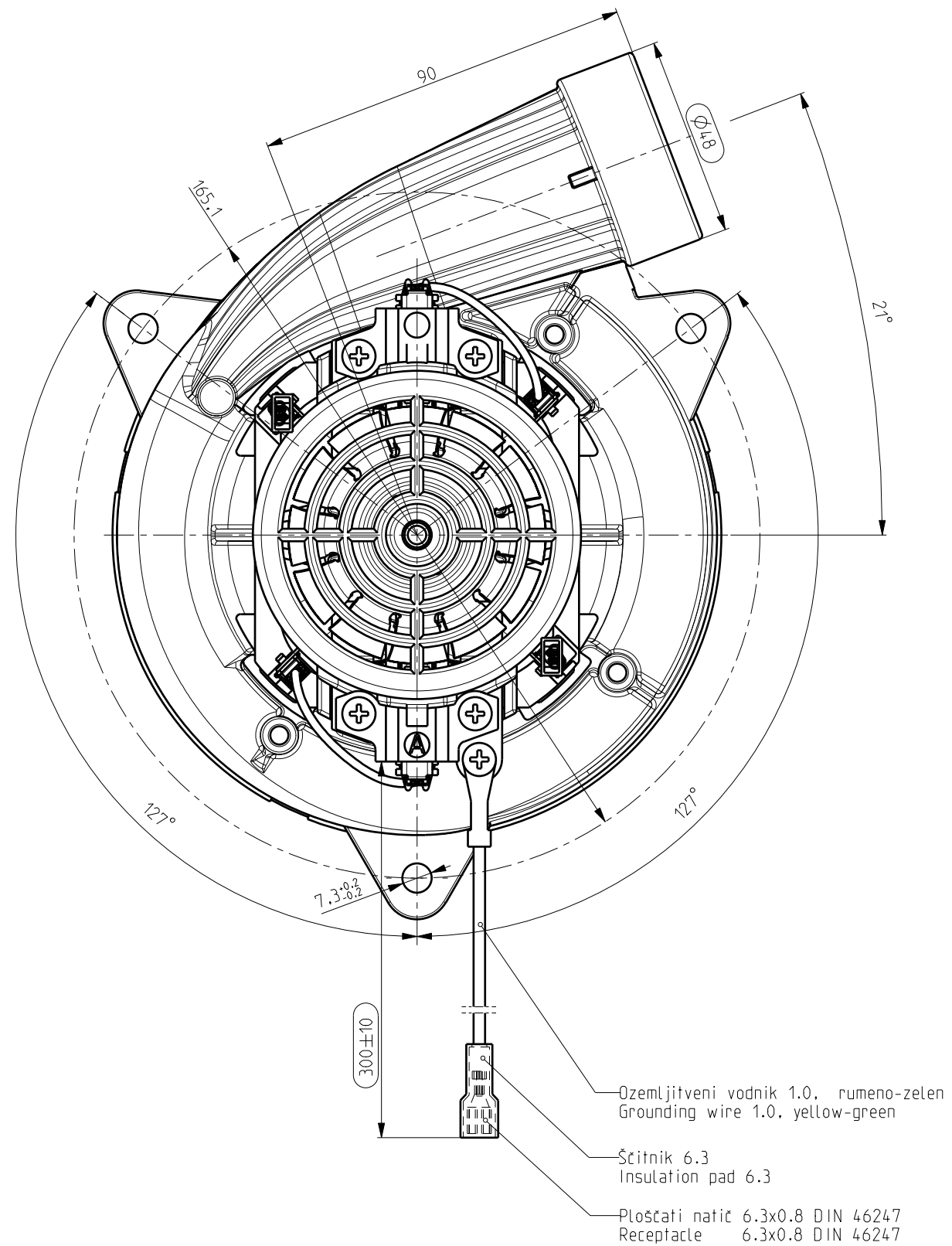
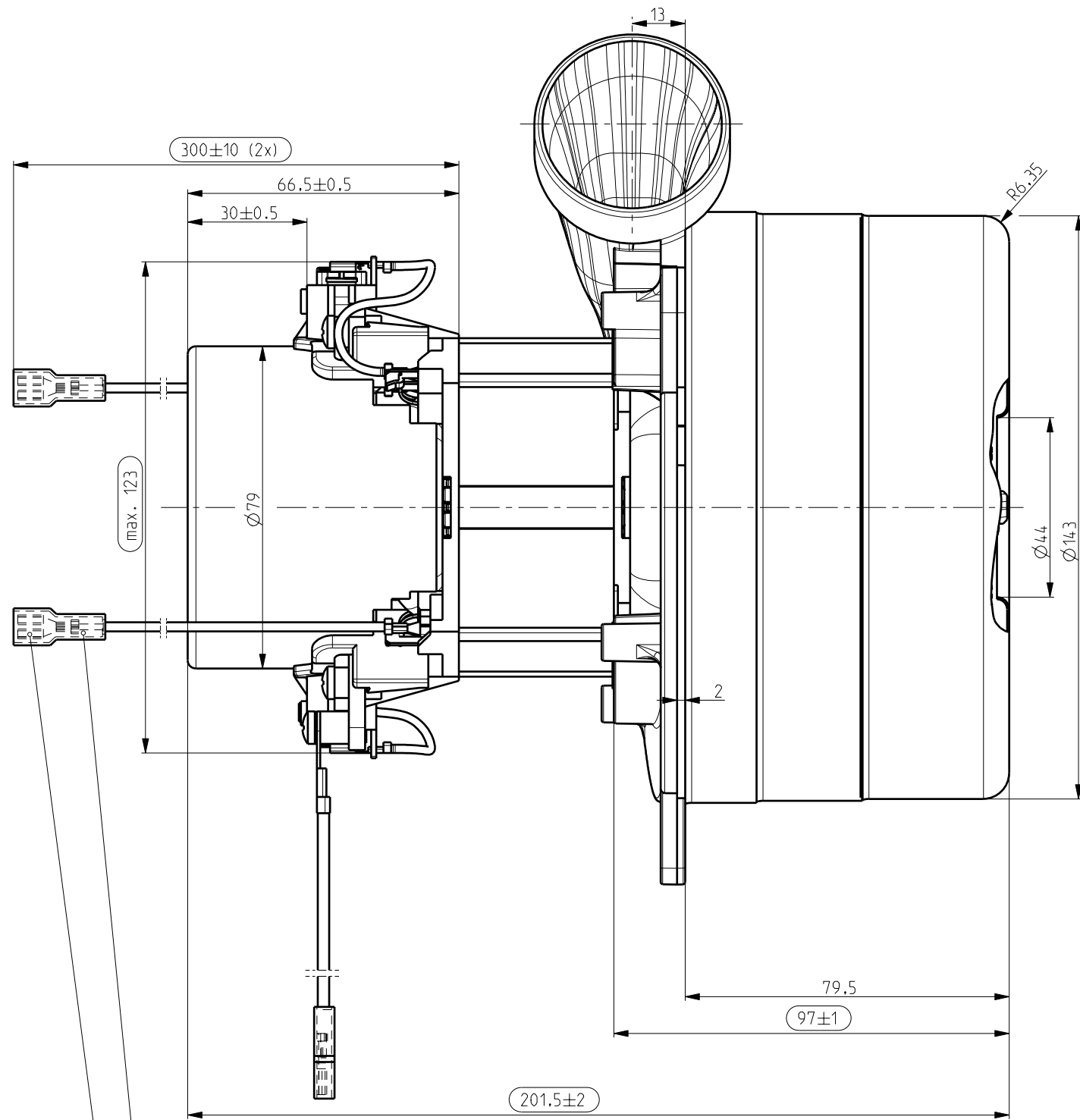


NAPETOST VOLTAGE	240 V
FREKVENCA FREQUENCY	50 Hz
NAZIVNA MOČ NOMINAL POWER	1550 W



Ščitnik 6.3  
Insulation pad 6.3

Ploščati natič 6.3x0.8 DIN 46247  
Receptacle 6.3x0.8 DIN 46247

Oznake natisnjene na SE:  
Information stamped on VCM:

DOMEL	240V
491.3.751	50Hz
XXXX I.C.L.B	1550W
MADE IN SLOVENIA	HUSKY
<b>CE</b>	5106-2

OSNOVNE ZNAČILNOSTI		TYPICAL CHARACTERISTICS	
IZVEDBA	TROSTOPENJSKA	FAN SYSTEM	THREE STAGE
VLEŽAJENJE	DVA KROGLIČNA LEŽAJA	BEARINGS	DUAL BALL
VRSTA PRETOKA	MIMO MOTORJA	DISCHARGE	BY PASS
SMER VRTENJA	LEVA	DIRECTION OF ROTATION	CCW

All dimensions in mm.			Tolerance odprtih mer ISO 2768 - m	Površinska hrapavost	Merilo	Original format ISO 5457 - A2	
Datum					Ime		Gradivo
Izdel.					03.01.05	S. Zgaga	
Pregl.							Koda <b>491.3.751</b>
B1	8228	13.07.07	1.	Pročnik	List 3+		
AO	7231	04.02.05	S.	Zgaga	Stran 1		
Dzn. št. obvestila			Datum	Ime	Otoki 21. 4228 Železniki, Slovenija	Pripadnost	Namesto

**DOMEL**

Obr.: 02-01/2  
Izdelano s CAD - ročno spreminjanje ni dovoljeno!  
Vsak prenos tretjim osebam ali uporaba v nedogovorjene namene ni dovoljena po zakonu o avtorskih pravicah