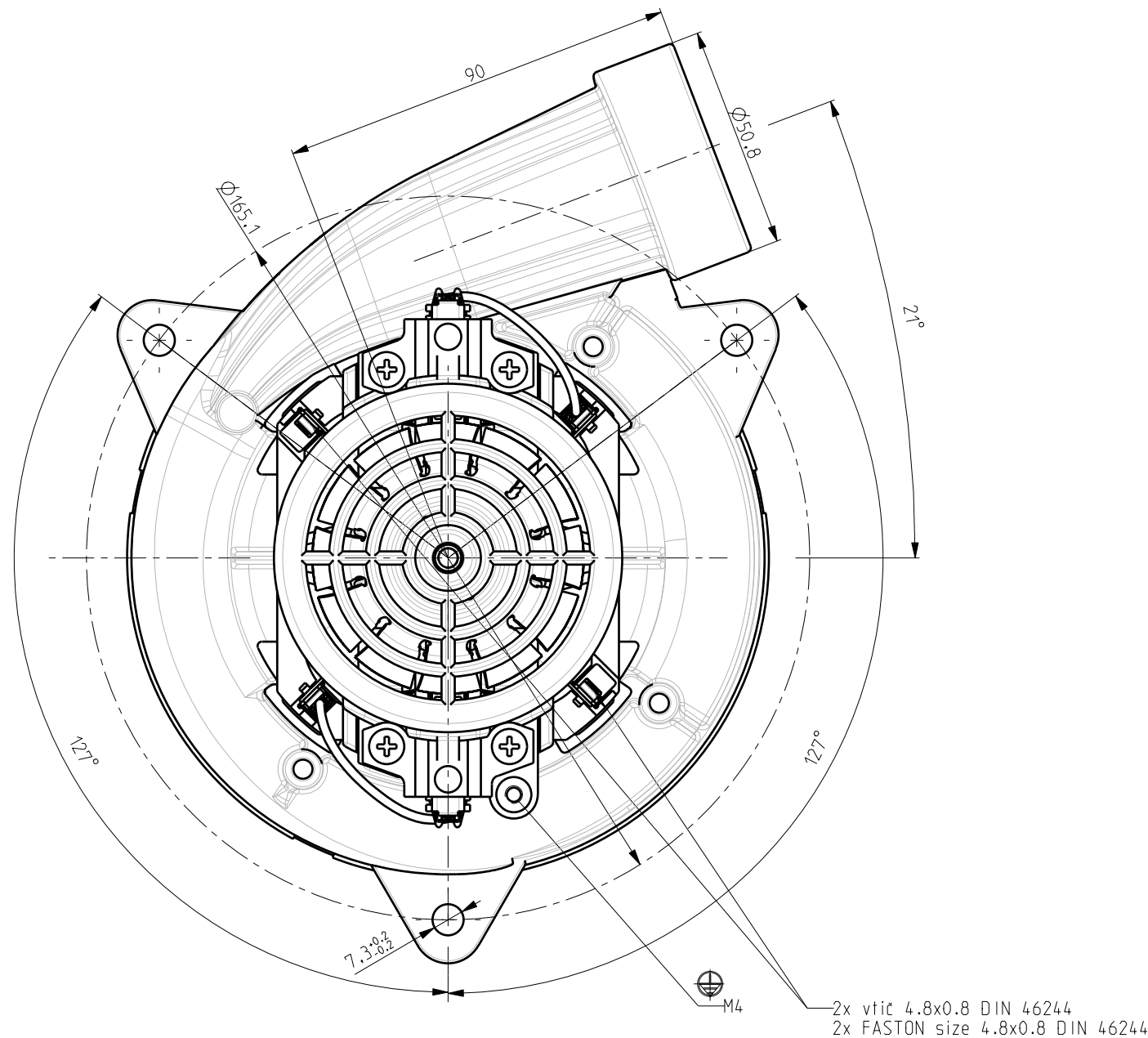
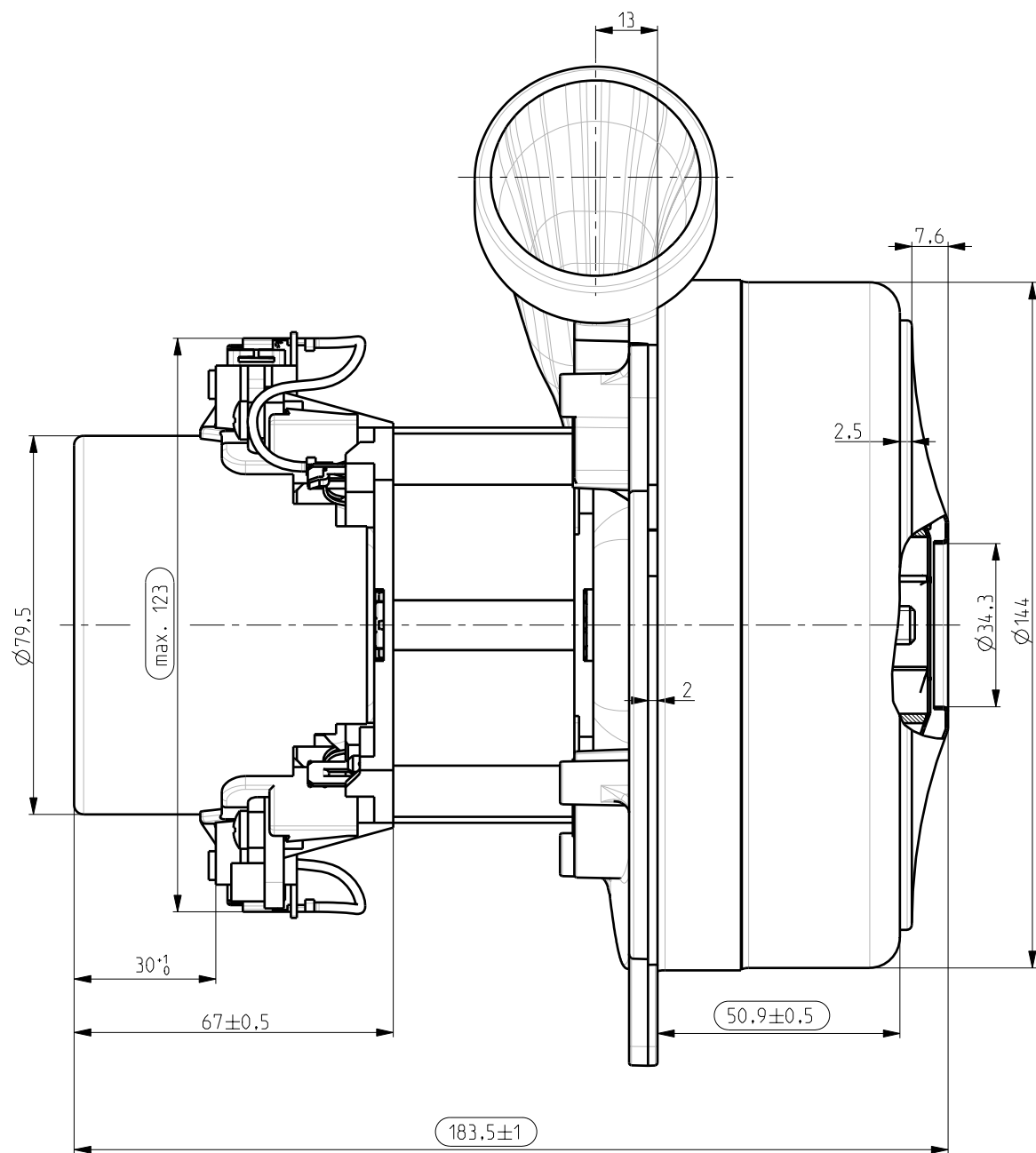


NAPETOST	120 V
VOLTAGE	
FREKVENCA	60 Hz
FREQUENCY	
NAZIVNA MOČ	1650 W
NOMINAL POWER	

Po UL predpisih
In accordance with UL



All dimensions in mm.

OSNOVNE ZNAČILNOSTI		TYPICAL CHARACTERISTICS	
IZVEDBA	DVOSTOPENJSKA	FAN SYSTEM	TWO STAGE
VLEŽAJENJE	DVA KROGLIČNA LEŽAJA	BEARINGS	DUAL BALL
VRSTA PRETOKA	MIMO MOTORJA	DISCHARGE	BY PASS
SMER VRTENJA	LEVA	DIRECTION OF ROTATION	CCW
LABIRINTNA TULKA	DA	LABYRINTH SEAL SPACER	YES
LAKIRANI POKROVI	DA	EPOXY PAITED FAN CASE	YES
ELOKS. TURBO KO.	DA	ANODIZED IMPELLERS	YES

Oznake natisnjene na SE:
Information stamped on VCM:

DOMEL 120V
491.3.720 60Hz
XXXX E211843
MADE IN SLOVENIA



Tolerance odprtih mer ISO 2768 - m		Površinska hrapavost	Merilo	Original format ISO 5457 - A2
Datum Izdel. 05.8.2006		Ime S. Zgaga	Gradivo	
Naziv		SESALNA ENOTA VACUUM CLEANER MOTOR		
Koda		491.3.720		
Ozn. št. obvestila		Datum	Ime	Otoki 21. 4228 Železniki, Slovenija
C1	7985	1.12.2006	I. Potočnik	
B1	7973	22.11.2006	I. Potočnik	
A0	7941	2.11.2006	S. Zgaga	
Pripravnost		Namesto		



List 3+
Stran 1