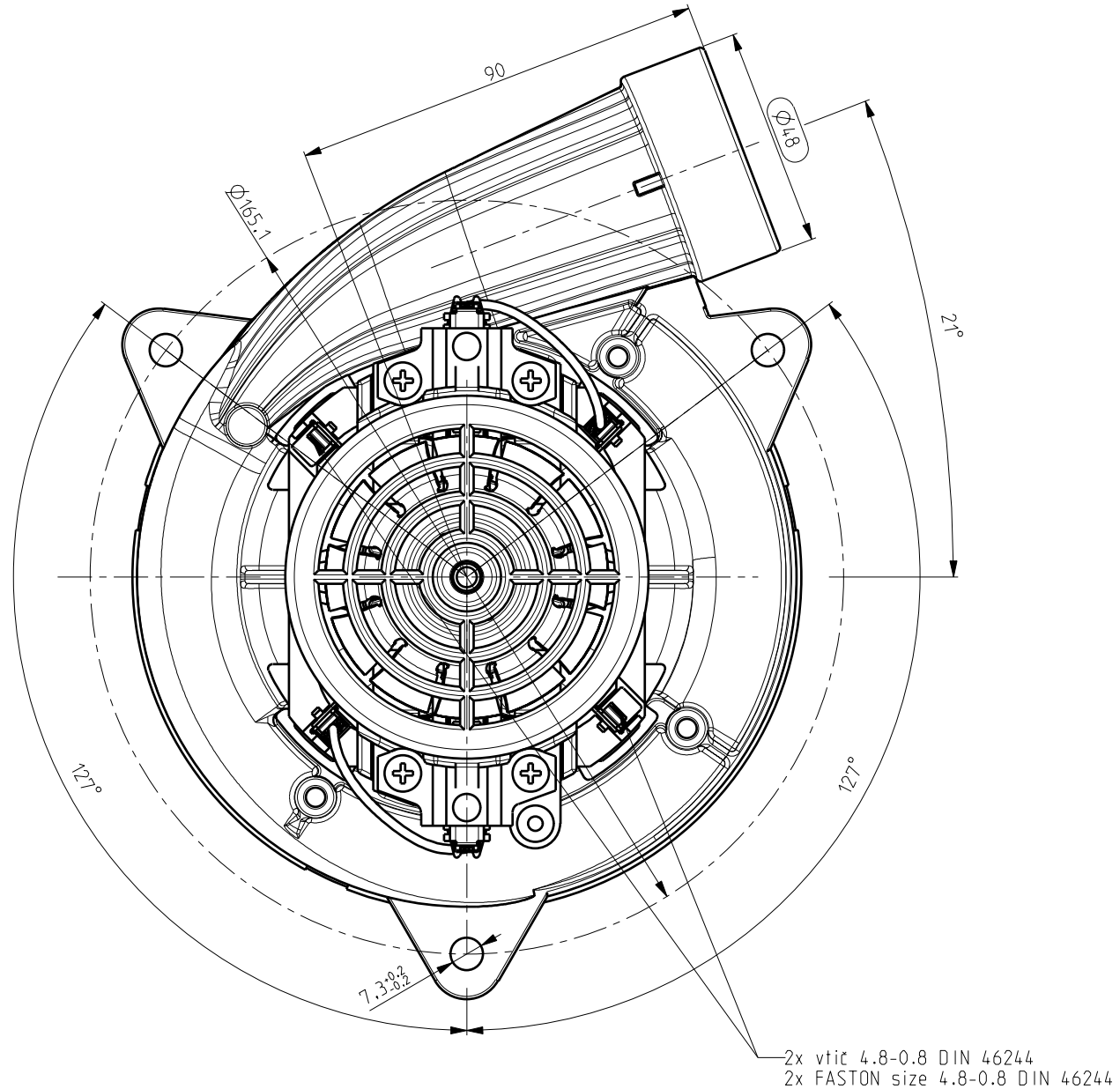
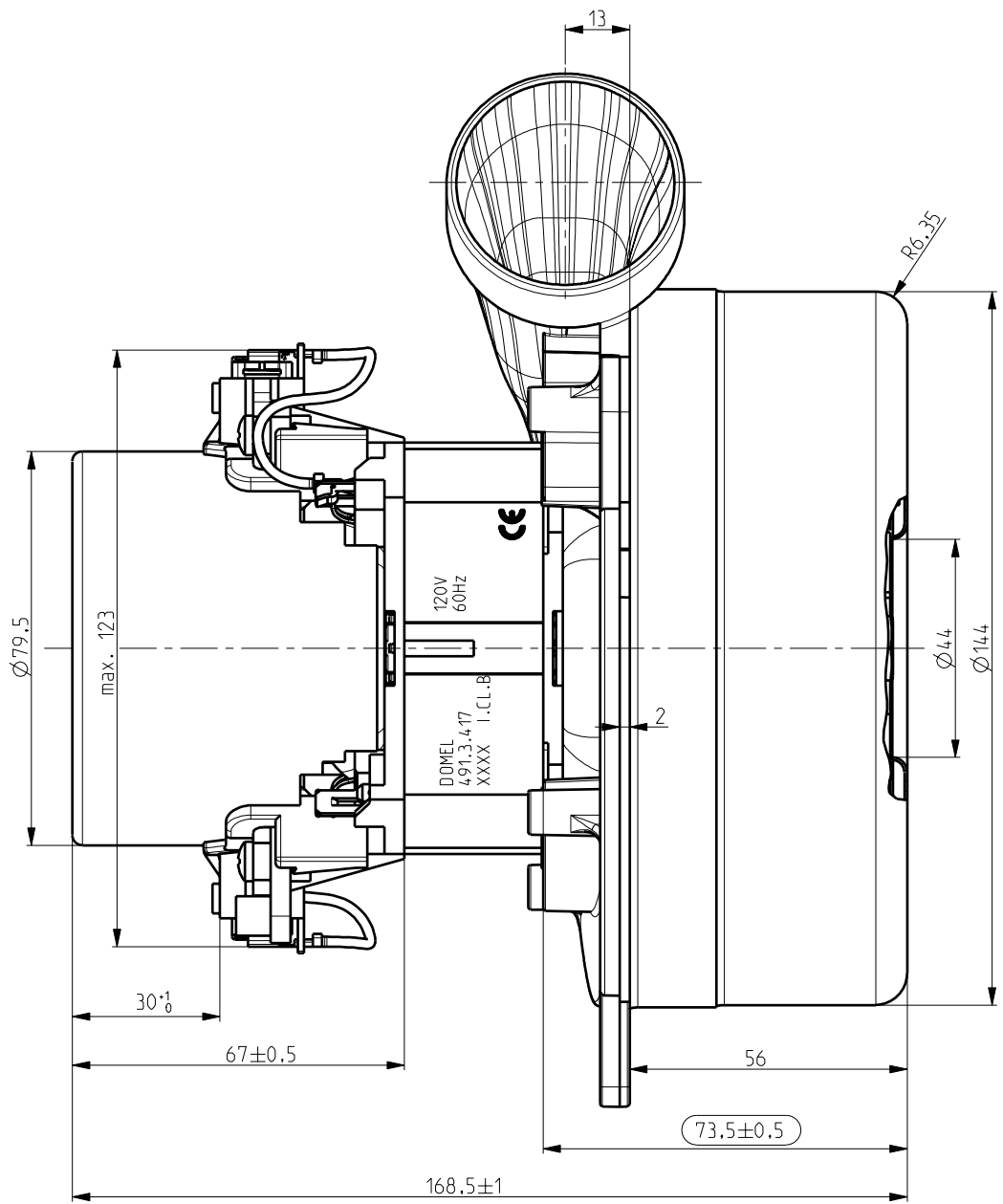


| | | | | | | | | | | | | |
|------------------------------|---|--------|--|---|---|---|---|---|----|----|----|----|
| 1 | 2 | 3 | 4 | 5 | 6 | 7 | 8 | 9 | 10 | 11 | 12 | 13 |
| NAPETOST VOLTAGE | | 120 V | Po UL predpisih In accordance with UL | | | | | | | | | |
| FREKVENCA FREQUENCY | | 60 Hz | | | | | | | | | | |
| NAZIVNA MOČ NOMINAL POWER | | 1300 W | | | | | | | | | | |
| | | | | | | | | | | | | |



All dimensions in mm.

| OSNOVNE ZNAČILNOSTI | | TYPICAL CHARACTERISTICS | |
|---------------------|----------------------|-------------------------|-----------|
| IZVEDBA | DVOSTOPENJSKA | FAN SYSTEM | TWO STAGE |
| VLEŽAJENJE | DVA KROGLIČNA LEZAJA | BEARINGS | DUAL BALL |
| VRSTA PRETOKA | MIMO MOTORJA | DISCHARGE | BY PASS |
| SMER VRTENJA | LEVA | DIRECTION OF ROTATION | CCW |

| | | | | | |
|--|--|-------------------------|--|--|--|
| Tolerance odprtih mer ISO 2768 - m | | Površinska hrapavost | | Merilo Original format ISO 5457 - A2 | |
| Datum | | Ime | | Gradivo | |
| Izdel. 19.04.06 | | S. Zgaga | | Naziv SESALNA ENOTA VACUUM CLEANER MOTOR | |
| Pregl. | | | | Koda 491.3.417 | |
| Dzn.Št. obvestila | | Datum | | Ime | |
| Dzoki 21. 4228 Zelezniki, Slovenija | | Pripadnost | | Namesto | |
| | | | | List 3+ | |
| | | | | Stran 1 | |

Obr.: 02-0172
 Izdelano s CAD - rocno spreminjanje ni dovoljeno!
 Vsak prenos tretjim osebam ali uporaba v nedopovrjene namene ni dovoljena po zakonu o avtorskih pravicah